

Instructions de montage et services





Avant l'installation :

- Avant d'installer l'appareil, lisez attentivement les instructions de montage et services.
- Les appareils ne peuvent être utilisés que conformément aux instructions et par une personne âgée 18 ans, qui effectue occasionnellement du service et de la surveillance. **Laisser les enfants sans la surveillance au poêle est inadmissible.**
- Veillez à ce que l'appareil soit en marche toutes les parties, en particulier toutes ses surfaces externes, du point de vue du toucher chaud.
- Pendant le fonctionnement, respectez les distances de sécurité spécifiées par rapport à l'appareil matériaux combustibles, ne retirez pas les tampons de protection ou écrans, s'ils sont installés. Cela permettra d'éviter le risque d'un éventuel incendie.
- Toute modification non autorisée de l'appareil est interdite.
- Il est interdit de surcharger l'appareil de quelque manière que ce soit.
- Utilisez uniquement les pièces de rechange fournies par le fabricant.
- L'appareil n'est pas destiné à être raccordé à une cheminée commune.
- L'appareil est adapté à un fonctionnement de courte durée dans le sens ČSN EN 13 240/A2.
- L'appareil peut être utilisé dans un environnement ordinaire. Lors du changement de ce un environnement où un risque d'incendie temporaire pourrait survenir, ou explosion (par exemple lors du collage de revêtements de sol, lors de travaux avec de la peinture substances, etc.) l'appareil doit être à temps avant que le danger ne survienne déclassé.

Caractéristiques

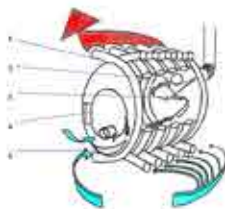
Taper	HEATER 6
Puissance calorifique nominale	6 kW
Espace chauffé	100 m ³
Diamètre du conduit	130 mm
Hauteur	850 mm
Largeur	550 mm
Longueur	780 mm
Masse	75 kg
Consommation moyenne de carburant	2,64 kg/heure
Longueur de bûche recommandée	480 mm
Diamètre de la porte	320 mm
La hauteur de l'axe de la cheminée	570 mm
Tirage minimum de la cheminée	12 Pa
Efficacité	80,9%
CO à O ₂ = 13%	0,0194%
Le volume de la chambre de combustion	0,16 m ³
Débit massique des fumées sèches	10,7 g/s
Température des fumées derrière la gorge	363 °C




Instructions de montage:

Lors de l'installation de l'appareil, toutes les réglementations locales doivent être respectées, y compris réglementations relatives aux normes nationales ainsi qu'aux normes européennes.

Taper	HEATER 6
Puissance calorifique nominale	6 kW
Masse	75 kg
Tirage minimum de la cheminée	12 Pa
Débit massique des fumées sèches	10,7 g/s
Température des fumées derrière la gorge	363 °C



1. diamètre extérieur du tube 60,3 mm, épaisseur de paroi 3,6 mm
2. Épaisseur de la feuille de ruban de connexion. 3 millimètres
3. diamètre du conduit 130-160mm/selon le type de poêle/
4. Épaisseur de la plaque du poêle. 4 mm
5. Épaisseur de tôle de porte 4 mm

air froid
air chaud

Les poêles à air chaud HEATER sont destinés au sens de ČSN 33 0300 à être utilisés dans milieu ordinaire. Le poêle est installé sur un sol non dormant. si ils sont posé sur un sol en matériaux combustibles, il doit être muni d'un tapis de protection en matériau ignifuge résistant aux effets mécaniques pendant le fonctionnement de l'appareil. Le tapis de protection doit dépasser le plan d'étage à l'avant d'au moins 300 mm et sur les autres côtés de 100 mm.

Distance de sécurité entre l'appareil et la surface de la structure du bâtiment, le sol les revêtements et les meubles en matériaux combustibles ne doivent pas être inférieurs à 800 mm. Dans le cas où le réchauffement, ou température de la surface des murs de la structure du bâtiment, ou objet d'ameublement en matériaux combustibles, exposé aux effets du rayonnement thermique du dispositif thermique, dépassent les valeurs admissibles (100 °C), ou dans le cas où z pour des raisons spatiales, la distance prescrite ne peut pas être respectée, la distance de protection est utilisée écran (ČSN 06 1008).

L'installation de la cheminée doit être conforme aux réglementations et spécifications techniques en vigueur normes, par exemple ČSN 73 4201. Le conduit de fumée doit être solidement et correctement assemblé et installé de telle sorte qu'il ne puisse pas être libéré accidentellement ou spontanément. Le conduit de fumée composé de tubes métalliques de plus de 1500 mm doit être solidement ancré (par exemple avec une douille dans la maçonnerie). Il doit y avoir un conduit de fumée approprié sur le tuyau d'échappement sécurisé. Les différentes parties du conduit de fumée doivent être soigneusement insérées les unes dans les autres, tout en l'extrémité supérieure du conduit inférieur doit être insérée à l'intérieur du conduit supérieur, afin qu'aucune fumée ne puisse s'échapper. La section interne du conduit de fumée ne doit pas être supérieure à la section interne du conduit de cheminée et ne doit pas se rétrécir vers la cheminée.

L'appareil ne doit être raccordé qu'au passage de la cheminée avec l'accord de l'entreprise de cheminée conformément aux réglementations nationales.

Lors de l'installation du conduit de fumée, une distance de sécurité de 200 mm panneaux de cadres de porte et parties similaires de structures de bâtiment à partir de matériaux combustibles et de l'installation de la canalisation, y compris son isolation éventuelle, et 400 mm des autres parties des constructions de bâtiments en matériaux combustibles.

Les fuites des fenêtres et des portes sont suffisantes pour l'alimentation en air de combustion. Ne supporte pas il est recommandé d'utiliser un dispositif d'extraction ou un autre dispositif de chauffage dans la pièce en même temps les équipements avec évacuation des fumées, ce qui pourrait entraîner une diminution du tirage de la cheminée et donc une extraction insuffisante des gaz de combustion et par la suite une aggravation des conditions de combustion.

Lors de l'installation de l'appareil, l'accès à l'air de combustion ne doit pas être bloqué au régulateur manuel de l'alimentation en air de combustion, air réchauffé tubes de convection et pour empêcher la sortie d'air chaud des tubes de convection tubes.

L'appareil n'est pas destiné à être raccordé à une cheminée commune.

L'appareil peut être installé sur des sols ayant une capacité de charge adéquate si la composition actuelle ne remplit pas cette condition, elle doit être des mesures appropriées sont prises (par exemple, l'utilisation d'un tapis répartiteur de charge).

Le poêle ne peut être nettoyé qu'avec la porte latérale. Lors de l'installation du poêle, cependant, il est nécessaire assurer un accès adéquat pour le nettoyage des fumées ou l'accès à une telle porte de cheminée.

Assurez-vous d'avoir une installation complète avant d'utiliser pour la première fois fait correctement.

i Informations sur le degré d'inflammabilité des matériaux de construction:

A- ininflammable	granit, grès, carreaux de céramique, briques, enduits spéciaux, béton poreux lourd
B- difficilement inflammable	Itaverus, Héraclite
C1- facilement inflammable	contreplaqué, umakart, papier durci, bois dur
C2- modérément inflammable	panneaux de liège, caoutchouc, panneaux de particules, revêtements de sol
C3- légèrement inflammable	polyuréthane, polystyrène, PVC léger, panneaux de fibres



Mode d'emploi:

Lors de l'installation de l'appareil, toutes les réglementations locales doivent être respectées, y compris réglementations relatives aux normes nationales ainsi qu'aux normes européennes.

Utilisation:

Les poêles à air chaud HEATER sont utilisés pour le chauffage local de pièces, ateliers, chalets, pavillons, chalets, entrepôts, serres, halls ou chantiers avec d'habitude environnement. En plus de rayonner de la chaleur à travers sa propre surface, la convection se produit également, c'est-à-dire l'auto-écoulement silencieux de l'air à travers les tubes de convection qui composent la coque calcul. Cela crée une circulation avec un mélange rapide de froid et de chaud l'air dans la pièce.

Première mise en service :

Vérifiez que vous avez fait une installation complète du poêle correctement. Au premier la mise en service se produit pendant les premières heures de combustion du spécial vernis résistant aux hautes températures, dont la surface du poêle est pourvue. Ça arrive accompagnée d'une légère fumée à la surface du poêle. Nous recommandons de placer le poêle fonctionnement avant le début de la saison de chauffage et assurer une ventilation suffisante de la pièce.

Le carburant:

Le poêle est destiné exclusivement à la combustion de bois en morceaux. sec c'est mieux bois dur, par exemple hêtre, bouleau ou charme, qui brûle plus longtemps et avec une flamme plus courte, mais c'est possible brûler tout bois disponible. Pour atteindre la puissance nominale a pour plus d'efficacité, nous préconisons des bûches sèches d'un diamètre de 80 mm. Pour brûler les plus gros les bûches doivent atteindre une température suffisante dans le foyer, en tout cas nous garantissons de fendre les bûches. Utilisez uniquement le carburant recommandé. Anthracite, coke, coke de lignite, briquettes, charbon de goudron, sciure de bois et combustibles similaires. Le poêle n'est pas autorisé utiliser pour brûler les ordures et les combustibles liquides.



Ne jamais utiliser de liquides inflammables

Utilisez suffisamment de papier et de bois sec de petits diamètres pour le déluge. Pour plus de commodité il est possible d'utiliser un briquet solide pour l'inondation. Laissez le poêle brûler correctement. Le fourneau ils n'ont pas de soupape d'échappement, il n'est donc pas nécessaire de l'ouvrir avant d'ajouter du carburant. Après ça ouvrez avec précaution la porte de chargement et attendez que l'air circule autour de la porte extraction dirigée des fumées dans la cheminée.

Ouvrez ensuite complètement la porte. Cela empêchera la fumée de s'échapper gaz de combustion du trou de chargement. Des morceaux de bois sont ajoutés au besoin. Tout l'espace du foyer peut être rempli de combustible, mais nous vous recommandons d'en garder une certaine quantité espace pour brûler. La fréquence d'ajout dépend du type et de la taille du combustible et puissance calorifique requise. L'intervalle habituel est d'environ 2 heures. A chacun il est conseillé d'ajuster avec un râteau lors de l'ajout et, si nécessaire, entre l'ajout cheminée. Les cendres ne sont pas retirées du poêle pendant le fonctionnement. La porte du poêle doit toujours être fermée, sauf pour le chauffage, le chargement, le contrôle et régler le foyer avec un râteau pour éviter que les fumées ne s'échappent dans la pièce.

Régulation

En chauffage, il faut que le volet du régulateur d'alimentation en air de combustion ont été ouverts. Le régulateur d'alimentation en air de combustion est ouvert, s'il y en a un levier de commande en position horizontale. Il est fermé lorsque son levier de commande est en position verticale. Ils permettent une régulation continue de l'alimentation en air de combustion levier du régulateur d'admission d'air entrouvert. Après l'allumage, la puissance est régulée poêle uniquement à l'aide du régulateur d'alimentation en air de combustion. Secondaire les entrées d'air ne sont pas réglées. Une mauvaise traction ou des conditions météorologiques peuvent causer des problèmes lors du démarrage à tâtons. Dans ces cas, nous recommandons de chauffer la cheminée, par exemple en brûlant quantité suffisante de papier.

Nettoyage et entretien:

Le poêle n'a pas de grille, donc la cendre n'est pas complètement enlevée pendant le nettoyage, elle est toujours laissée derrière une couche remplissant grossièrement les joints du bas du poêle. La couche de cendre restante protège partie inférieure de la chambre de combustion des températures élevées et assure en même temps la différence de température nécessaire pour créer un flux d'air chaud. Lors de la suppression cendres, particulièrement chaudes, faites très attention. Les cendres sont autorisées à être déposées uniquement dans des récipients ininflammables avec couvercles. Périodiquement, il est nécessaire de nettoyer les chemins de fumée électroménagers, conduit de fumée et cheminée. Le conduit doit être complètement froid avant le nettoyage. Confiez toujours le ramonage à un ramoneur. Le joint doit être vérifié régulièrement porte du poêle. La porte de chargement doit toujours faire tout le tour, sinon elle diminue l'efficacité du poêle. si le joint est dégradé, il doit être remplacé. Nous recommandons de coller le nouveau joint avec du verre à eau. En cas d'interruption plus longue fonctionnement, il est nécessaire de vérifier les trajets des fumées de l'appareil, du conduit de fumée et de la cheminée, s'ils sont bouchés.

Pendant le fonctionnement de l'appareil, l'accès à l'air de combustion ne doit pas être bloqué au régulateur manuel de l'alimentation en air de combustion, air réchauffé tubes de convection et pour empêcher la sortie d'air chaud des tubes de convection tubes.

Les défauts et leur élimination :

En cas de combustion incorrecte, qui peut se manifester par une fuite de fumées dans la pièce, il est nécessaire de vérifier les réglages des éléments de commande, la perméabilité des trajets de fumée et leur l'étanchéité, le tirage correct de la cheminée et le fait que le tirage de la cheminée n'est pas affecté par l'évacuation appareil, etc. Dans le cas où il n'est pas possible d'assurer le bon fonctionnement du poêle, ne pas surchauffer et aérer suffisamment! En cas de surcharge thermique, régler le volet du régulateur d'alimentation en air de combustion à la position "fermée". En cas d'incendie dans la cheminée, arrêtez le chauffage et faites nettoyer et nettoyer la cheminée par un professionnel chèque.

Liste des pièces détachées :

- cordon d'étanchéité de porte
- verre pour la porte
- volet d'échappement
- poignées pour les commandes

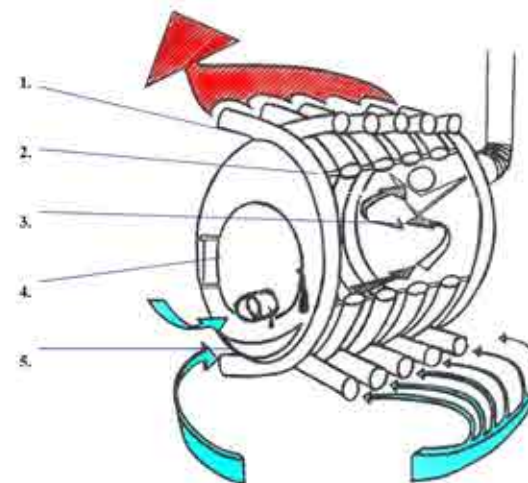


Informations sur l'élimination des emballages usagés:

Tous les matériaux utilisés pour l'emballage appartiennent à la catégorie "O"- autres, c'est-à-dire non contaminés par des substances nocives. De préférence, remettez-les pour recyclage ou utilisation ultérieure, ou les déposer dans un lieu désigné par la municipalité pour l'élimination des déchets.

Élimination du produit usagé:

Le produit utilisé répond à la définition de déchet de catégorie "O"- autres, de préférence remettez-le pour recyclage ou utilisation ultérieure, ou placez-le dans un endroit désigné municipalités pour déposer les déchets.



air froid
air chaud

1. diamètre extérieur du tuyau 60,3 mm, épaisseur de paroi 3,6 mm
2. Épaisseur de la feuille de ruban de connexion. 3 millimètres
3. diamètre du conduit 130-160 mm (selon type de poêle)
4. Épaisseur de la plaque du poêle. 4 mm
5. Épaisseur de tôle de porte 4 mm

Taper	HEATER 6
Puissance calorifique nominale	6 kW
Espace chauffé	100 m ³
Diamètre du conduit	130 mm
Hauteur	850 mm
Largeur	550 mm
Longueur	780 mm
Masse	75 kg
Consommation moyenne de carburant	2,64 kg/heure
Longueur de bûche recommandée	480 mm
Diamètre de la porte	320 mm
La hauteur de l'axe de la cheminée	570 mm
Tirage minimum de la cheminée	12 Pa
Efficacité	80,9%
CO à O ₂ = 13%	0,0194%
Le volume de la chambre de combustion	0,16 m ³
Débit massique des fumées sèches	10,7 g/s
Température des fumées derrière la gorge	363 °C



ÉTAT DES PROPRIÉTÉS

Siège du fabricant et lieu de production:

KAMNA HEATER- Lukáš Hájek, IČ: 71607447,
Krčínova 884, 280 02 Kolín, République tchèque

Produit:

Poêle à bois à air chaud HEATER 6 kW



KAMNA HEATER - Lukáš Hájek, Krčínova 884,
280 02 Kolín, République tchèque, IČ: 71607447

ČSN EN 13 240:2002

HEATER 6

Poêle à air chaud - appareil à combustible solide

Type de série: HEATER

Personne notifiée: 1015

Efficacité énergétique: 80,9%

Puissance calorifique: 6 kW

Année de fabrication: 2022

Numéro de série: _____

Émission de CO dans les fumées (à 13% O₂): 242 mg/Nm³Poussières dans les fumées (à 13% O₂): 38 mg/Nm³

Température des fumées: 270 °C

Distance des matériaux combustibles adjacents: 800 mm

Type de combustible recommandé: bois de hêtre

Ils répondent à la norme d'émission: EkoDesign 2022

BIMSchV 2 avec convertisseur catalytique

Appareil à combustible solide pour le chauffage des espaces de vie, etc.

Suivez les instructions d'utilisation!

Un appareil avec un processus de combustion de courte durée!

N'utilisez que les carburants recommandés!

Numéro de référence de la déclaration de performance 10939-CPR-2010/11/10

CARTE DE GARANTIE

Poêle à air chaud
sur bois HEATER

La période de garantie est de 36 mois à compter de la date ventes aux consommateurs. Pendant la période de garantie le fabricant les supprimera tous gratuitement défauts causés par des erreurs de fabrication ou matériel défectueux.

Il est nécessaire pour chaque réclamation présentez cette carte de garantie!

La garantie ne couvre pas les défauts causés par:

- en utilisant un carburant différent de celui auquel ils sont destinés poêle destiné
- mauvaise manipulation
- non-respect de la notice d'utilisation du produit
- intervention non autorisée sur le produit
- modification non autorisée des données dans la garantie feuille

Certificat de qualité et d'exhaustivité:
CT:

Vendeur:

Date:

Informations sur la réparation sous garantie:

KAMNA HEATER - Lukáš Hájek, Krčínova 884, 280 02 Kolín, République tchèque
tel.: +420 723 470 887, e-mail: info@heater-kamna.cz, www.heater-kamna.cz