

Návod k montáži a obsluze





Před instalací:

- ⌚ Před instalací spotřebiče se důkladně seznámte s návodem k montáži a obsluze.
- ⌚ Spotřebiče smí být obsluhován pouze podle návodu a to osobou starší 18-ti let, která provádí občasnou obsluhu a dozor. **Ponechat děti bez dozoru u kamen je nepřijatelné.**
- ⌚ Věnujte patřičnou pozornost tomu, že při provozu spotřebiče jsou všechny části, zejména všechny jeho vnější povrchy, z pohledu doteku horké.
- ⌚ Při provozu dodržujte stanovené bezpečné vzdálenosti spotřebiče od hořlavých hmot, neodstraňujte ochranné podložky, nebo ochranné zástěny, jsou-li instalovány. Zamezíte tak riziku případného požáru.
- ⌚ Je zakázáno provádět na spotřebiči jakékoliv neoprávněné úpravy.
- ⌚ Spotřebič je zakázáno jakkoliv přetěžovat.
- ⌚ Používejte výhradně náhradní díly dodávané výrobcem.
- ⌚ Spotřebič není určen pro připojení ke společnému komínu.
- ⌚ Spotřebič je způsobilý pro krátkodobý provoz ve smyslu ČSN EN 13 240/A2.
- ⌚ Spotřebič smí být používán v obyčejném prostředí. Při změně tohoto prostředí, kdy by mohlo vzniknout přechodně nebezpečí požáru, nebo výbuchu (např. při lepení podlahových krytin, při práci s nátěrovými hmotami apod.) musí být spotřebič včas před vznikem nebezpečí vyřazen z provozu.

Technické údaje

Typ	HEATER 9
Jmenovitý tepelný výkon	9 kW
Vyhřívaný prostor	200 m ³
Průměr kouřovodu	130 mm
Výška	850 mm
Šířka	550 mm
Délka	840 mm
Hmotnost	84 kg
Průměrná spotřeba paliva	2,64 kg/h
Doporučená délka polen	540 mm
Průměr dvířek	320 mm
Výška osy kouřovodu	570 mm
Minimální tah komínu	12 Pa
Účinnost	80,9%
CO při O ₂ = 13%	0,0194%
Objem spalovacího prostoru	0,18 m ³
Hmotnostní průtok suchých spalin	10,7 g/s
Teplota spalin za hrdlem	363 °C

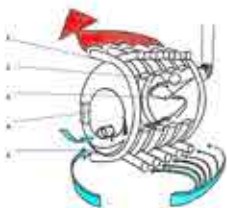




Návod k montáži:

Při instalaci spotřebiče musí být dodrženy všechny místní předpisy, včetně předpisů, které se týkají národních norem i evropských norem.

Typ	HEATER 9
Jmenovitý tepelný výkon	9 kW
Hmotnost	84 kg
Minimální tah komínu	12 Pa
Hmotnostní průtok suchých spalin	10,7 g/s
Teplota spalin za hrdlem	363 °C



1. trubka vnější průměr 60,3mm, tloušťka stěny 3,6mm
2. spojovací pásky plech TL. 3mm
3. kouřovod průměr 130-160mm/dle typu kamen/
4. čela kamen plech TL. 4mm
5. dvířka plech TL. 4mm

studený vzduch
teplý vzduch

Tepl vzdušná kamna **HEATER** jsou určena ve smyslu ČSN 33 0300 k použití v obyčejném prostředí. Kamna se instalují na nespalnou podlahu. Pokud jsou umístěna na podlaze z hořlavých hmot, musí být opatřena upevněnou ochrannou podložkou vyrobenou z ohnivzdorného materiálu odolného proti mechanickým účinkům při provozu spotřebiče. Ochranná podložka musí přesahovat půdorys vpředu nejméně 300 mm a na ostatních stranách 100 mm.

Bezpečná vzdálenost spotřebiče od povrchu stavební konstrukce, podlahové krytiny a zařizovacího předmětu z hořlavých hmot nesmí být menší než 800 mm. V případě, že oteplení, popř. teploty povrchu stěn stavební konstrukce, nebo zařizovacího předmětu z hořlavých hmot, vystavených účinkům sálání tepla z tepelného zařízení, převyšují přípustné hodnoty (100 °C), nebo v případě, že z prostorových důvodů nelze dodržet předepsanou vzdálenost použije se ochranná zástěna (ČSN 06 1008).

Instalace kouřovodu musí být v souladu s příslušnými předpisy a technickými normami např. ČSN 73 4201. Kouřovod musí být pevně a správně sestaven a nasazen tak, aby nedošlo k jeho náhodnému nebo samovolnému uvolnění. Kouřovod z plechových trubek delších než 1500 mm má být pevně ukotven (např. objímkou do zdíva). Na odtahovém hrdle musí být kouřovod vhodně zajištěn. Jednotlivé díly kouřovodu musí být do sebe pečlivě zasunuty, přičemž nižší kouřovod musí být svým horním koncem zasunut dovnitř vyššího kouřovodu, aby nemohlo dojít k úniku kouřových zplodin. Vnitřní průřez kouřovodu nesmí být větší, než vnitřní průřez komínového sopouchu a nesmí se směrem ke komínu zužovat.

Připojení spotřebiče ke komínovému průchodu smí být provedeno jen se souhlasem kominického podniku v souladu s národními předpisy.

Při instalaci kouřovodu musí být dodrženy bezpečné vzdálenosti 200 mm od obložení zárubní dveří a podobně umístěných částí stavebních konstrukcí z hořlavých hmot a od instalace potrubí, včetně jeho případné izolace, a 400 mm od ostatních částí stavebních konstrukcí z hořlavých hmot.

Pro přívod spalovacího vzduchu postačují netěsnosti oken a dveří. Nedoporučuje se v místnosti současně používat odsávací zařízení, nebo jiné tepelné zařízení s odtahem spalin, které by mohlo způsobit pokles tahu komína a tím nedostatečný odtah spalin a následně zhoršené podmínky pro hoření.

Při instalaci spotřebiče nesmí dojít k zamezení přístupu spalovacího vzduchu k ručnímu regulátoru přívodu spalovacího vzduchu, ohřívání vzduchu ke konvekčním trubkám a k zamezení výstupu ohřátého vzduchu z konvekčních trubek.

Spotřebič není určen pro připojení ke společnému komínu.

Spotřebič smí být instalován na podlahách s odpovídající nosností, jestliže stávající sestava nesplňuje tuto podmínku, musí být pro splnění tohoto požadavku přijata vhodná opatření (např. použití podložky rozkládající zatížení).

Kamna se čistí pouze příkladacími dvířky. Při instalaci kamen je však třeba zajistit přiměřený přístup pro čištění kouřovodu, případně přístup k vymetacím dvířkům komína.

Před prvním uvedením do provozu se ujistěte, že máte kompletní instalaci provedenou správně.

i Informace o stupni hořlavosti stavebních hmot:

A- nehořlavé	žula, pískovec, keramické obkladačky, cihly, speciální omítkoviny, betony těžké pórovité
B- nesnadno hořlavé	itaver, heraklit
C1- těžce hořlavé	překližka, umakart, tvrzený papír, listnaté dřevo
C2- středně hořlavé	korkové desky, pryž, dřevotřískové desky, podlahoviny
C3- lehce hořlavé	polyuretan, polystyren, lehčený PVC, dřevovlákninové desky

**Návod k obsluze:**

Při instalaci spotřebiče musí být dodrženy všechny místní předpisy, včetně předpisů, které se týkají národních norem i evropských norem.

Použití:

Tepl vzdušná kamna HEATER se používají pro lokální vytápění místností, dílen, chalup, kluboven, chat, skladů, skleníků, hal či staveništních objektů s obyčejným prostředím. Kromě sálání tepla vlastním povrchem, vzniká též konvekce, tedy bezhlučné samoproudění vzduchu konvekčními trubkami, které tvoří plášť kamen. Tím dochází k cirkulaci s rychlým promísením studeného a teplého vzduchu v místnosti.

První uvedení do provozu:

Zkontrolujte zda máte kompletní instalaci kamen provedenou správně. Při prvním uvedení do provozu dochází během několika prvních hodin k vypalování speciálního laku odolnému vysokým teplotám, kterým je opatřen povrch kamen. Toto bývá doprovázeno lehkým kouřením z povrchu kamen. Doporučujeme kamna uvést do provozu před zahájením topné sezóny a zajistit dostatečné větrání místnosti.

Palivo:

Kamna jsou určena výhradně ke spalování kusového dřeva. Nejvhodnějším je suché tvrdé dřevo např. buk, bříza nebo habr, které hoří déle a kratším plamenem, ale lze spalovat jakékoliv dřevo dostupných druhů. Pro dosažení jmenovitého výkonu a účinnosti doporučujeme suchá polena o průměru 80 mm. Pro spalování větších polen je třeba dosáhnout dostatečné teploty v topeništi, v každém případě doporučujeme polena rozštípat.

Použijte výhradně doporučené palivo. V kamnech nelze spalovat antracit, koks, hnědouhelný koks, brikety, dehtovité uhlí, piliny a obdobné palivo. Kamna se nesmí používat ke spalování odpadků a kapalných paliv.

**Nikdy nepoužívejte hořlavé kapaliny**

Pro zátop použijte dostatek papíru a suché dřevo malých průměrů. Pro usnadnění zátopu je možné použít pevný podpalovač. Kamna nechte řádně rozhořet. Kamna nemají odtahovou klapku, a tak před přikládáním paliva ji není nutné otevřít. Poté opatrně pootevřete příkladací dvířka a vyčkejte, až vzduch proudící kolem dvířek usměrní odtah spalin do komínu.

Teprve potom dvířka zcela otevřete. Zabráníte tak výronu kouřových zplodin z příkladacího otvoru. Přikládá se kusové dřevo dle potřeby. Palivem lze zaplnit celý prostor topeniště, avšak doporučujeme zachovat určitý prostor pro odhořívání. Četnost přikládání závisí na druhu a velikosti paliva a požadovaném tepelném výkonu. Obvyklý interval bývá cca 2 hodiny. Při každém přikládání a dle potřeby i mezi přikládáním je vhodné pohrabáčem upravit ohniště. Během provozu se z kamen popel nevybírám.

Dvířka kamen musí být vždy uzavřena, vyjma zatápění, přikládání, kontroly a úpravy ohniště pohrabáčem, aby se zabránilo unikání spalin do místnosti.

Regulace

Při zatápění je nutné, aby klapka regulátoru přívodu spalovacího vzduchu byly otevřeny. Regulátor přívodu spalovacího vzduchu je otevřen, je-li jeho ovládací páka ve vodorovné poloze. Uzavřen je tehdy, je-li jeho ovládací páka ve svislé poloze. Plynulou regulaci přívodu spalovacího vzduchu umožňují pootevřená páka regulátoru přívodu vzduchu. Po rozhoření se reguluje výkon kamen pouze pomocí regulátoru přívodu spalovacího vzduchu. Sekundární přívody vzduchu jsou bez regulace.

Špatné tahové nebo povětrnostní podmínky mohou působit problémy při zatápění. V těchto případech doporučujeme prohrát komínu např. spálením přiměřeného množství papíru.

Čištění a údržba:

Kamna nemají rošt, a tak se popel při čištění nevybírám úplně, vždy se ponechá vrstva zhruba zaplňující členitost dna kamen. Ponechaná vrstva popela chrání spodní část spalovacího prostoru před vysokými teplotami a současně zajišťuje teplotní rozdíl potřebný ke vzniku tepl vzdušného proudění. Při odstraňování popela, zvláště horkého, dbejte zvýšené opatrnosti. Popel je dovoleno odkládat pouze do nehořlavých nádob s víkem. Periodicky je nutné čistit kouřové cesty spotřebiče, kouřovod i komín. Kouřovod musí být před čištěním zcela vychladlý. Čištění komínu vždy svěřte kominíkovi. Pravidelně je nutné kontrolovat těsnění dvířek kamen. Příkladací dvířka musí vždy dosedat po celém obvodu, jinak se snižuje účinnost kamen. Pokud je těsnění znehodnoceno, je nutné jej vyměnit. Nové těsnění doporučujeme nalepit vodním sklem. Při delší době přerušení provozu je nutná kontrola kouřových cest spotřebiče, kouřovodu i komínu, zda-li nedošlo k jejich ucpání.

Při provozu spotřebiče nesmí dojít k zamezení přístupu spalovacího vzduchu k ručnímu regulátoru přívodu spalovacího vzduchu, ohřívání vzduchu ke konvekčním trubkám a k zamezení výstupu ohřátého vzduchu z konvekčních trubek.

Poruchy a jejich odstrňování:

Při nesprávném hoření, které se může projevit únikem spalin do místnosti je potřeba prověřit nastavení regulačních prvků, průchodnost kouřových cest a jejich těsnost, správný tah komínu a okolnost, zda tah komínu není ovlivněn odsávacím zařízením apod. V případě, že se nepodaří zajistit správnou funkci kamen, dále netopte a dostatečně vyvětrejte!

Při tepelném přetížení nastavte klapku regulátoru přívodu spalovacího vzduchu do polohy "uzavřeno".

V případě požáru v komínu, přerušete topení a nechte komín odborně vyčistit a zkontrolovat.

Seznam náhradních dílů:

- těsnící šňůra dvířek
- sklo do dvířek
- odtahová klapka
- rukojeti pro ovládací prvky

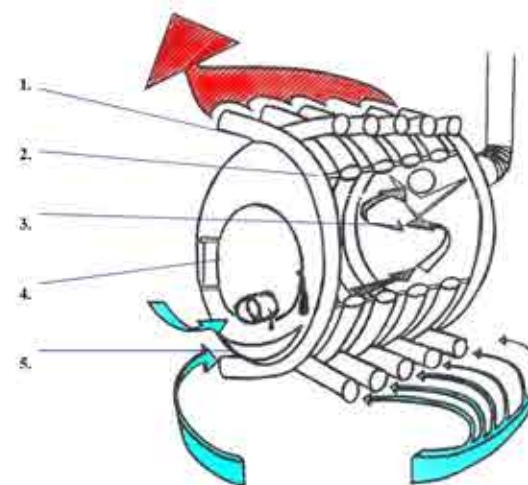


Informace o nakládání s použitými obaly:

Všechny materiály použité na obaly patří do kategorie "O" - ostatní, tj. není kontaminovaný škodlivinami. Přednostně je předejte k recyklaci nebo dalšímu využití, a nebo je odložte na místo určené obcí k ukládání odpadů.

Nakládání s upotřebeným výrobkem:

Upotřebený výrobek splňuje definici odpadu kategori "O" - ostatní, přednostně jej předejte k recyklaci nebo dalšímu využití, a nebo je odložte na místo určené obcí k ukládání odpadu.



studený vzduch
teplý vzduch

1. trubka vnější průměr 60,3mm, tloušťka stěny 3,6mm
2. spojovací pásky plech Tl. 3mm
3. kouřovod průměr 130-160mm (dle typu kamen)
4. čela kamen plech Tl. 4mm
5. dvířka plech Tl. 4mm

Typ	HEATER 9
Jmenovitý tepelný výkon	9 kW
Vyhřívávaný prostor	200 m ³
Průměr kouřovodu	130 mm
Výška	850 mm
Šířka	550 mm
Délka	840 mm
Hmotnost	84 kg
Průměrná spotřeba paliva	2,64 kg/h
Doporučená délka polen	540 mm
Průměr dvířek	320 mm
Výška osy kouřovodu	570 mm
Minimální tah komínu	12 Pa
Účinnost	80,9%
CO při O ₂ = 13%	0,0194%
Objem spalovacího prostoru	0,18 m ³
Hmotnostní průtok suchých spalin	10,7 g/s
Teplota spalin za hrdlem	363 °C



PROHLÁŠENÍ O VLASTNOSTECH

Sídlo výrobce a místo výroby:

KAMNA HEATER- Lukáš Hájek, IČ: 71607447,
Krchínova 884, 280 02 Kolín, Česká republika

Výrobek:

Tepl vzdušná kamna na dřevo HEATER 9 kW



KAMNA HEATER - Lukáš Hájek, Krchínova 884,
280 02 Kolín, Česká republika, IČ: 71607447

ČSN EN 13 240:2002

HEATER 9

Tepl vzdušná kamna - spotřebič na pevná paliva

Typová řada: **HEATER**

Notifikovaná osoba: **1015**

Energetická účinnost: **80,9%**

Tepelný výkon: **9 kW**

Rok výroby: **2022**

Výrobní číslo:

Emise CO ve spalínách (při 13% O₂): **242 mg/Nm³**

Prach ve spalínách (při 13% O₂): **38 mg/Nm³**

Teplota spalín: **270 °C**

Vzdálenost od přilehlých hořlavých materiálů: **800 mm**

Doporučený druh paliva: **bukové dřevo**

Splňují emisní normu: **EkoDesign 2022**

BIMSchV 2 s katalyzátorem

Spotřebič na pevná paliva k vytápění obytných prostor atd.

Dodržovat návod k obsluze!

Spotřebič s krátkodobým spalovacím procesem!

Používat pouze doporučená paliva!

Referenční číslo prohlášení o vlastnostech 10939-CPR-2010/11/10

ZÁRUČNÍ LIST

Tepl vzdušná kamna na dřevo HEATER



Záruční lhůta je 36 měsíců od data prodeje spotřebiteli. V době záruky odstraní výrobce bezplatně všechny závady způsobené chybami ve výrobě nebo vadným materiálem.

Záruka se nevztahuje na vady způsobené:

- použitím jiného paliva, než pro které jsou kamna určena
- nesprávnou manipulací
- nedodržením návodu k obsluze výrobku
- neoprávněným zásahem do výrobku
- neoprávněnou změnou údajů v záručním listu

Při každé reklamaci je nutné předložit tento záruční list!

Osvědčení o jakosti a kompletnosti:

TK:

Prodejce:

Datum:

Údaje o záruční opravě:

KAMNA HEATER - Lukáš Hájek, Krchínova 884, 280 02 Kolín, Česká republika
tel.: +420 723 470 887, e-mail: info@heater-kamna.cz, www.heater-kamna.cz