

## Návod na montáž a obsluhu




**Pred inštaláciou:**

- ⌚ Pred inštaláciou spotrebiča sa dôkladne zoznámte s návodom na montáž a obsluhu.
- ⌚ Spotrebiče smú byť obsluhované iba podľa návodu a to osobou staršou 18-tich rokov, ktorá vykonáva občasnú obsluhu a dozor. **Ponechať deti bez dozoru u kachlí je neprípustné.**
- ⌚ Venujte patričnú pozornosť tomu, že pri prevádzke spotrebiča sú všetky časti, najmä všetky jeho vonkajšie povrchy, z pohľadu dotyku horúce.
- ⌚ Pri prevádzke dodržujte stanovené bezpečné vzdialenosti spotrebiča od horľavých hmôt, neodstraňujte ochranné podložky, alebo ochranné zásteny, ak sú inštalované. Zamedzíte tak riziku prípadného požiaru.
- ⌚ Je zakázané vykonávať na spotrebiči akékoľvek neoprávnené úpravy.
- ⌚ Spotrebič je zakázané akokoľvek preťažovať.
- ⌚ Používajte výhradne náhradné diely dodávané výrobcom.
- ⌚ Spotrebič nie je určený na pripojenie k spoločnému komínu.
- ⌚ Spotrebič je spôsobilý pre krátkodobú prevádzku v zmysle ČSN EN 13 240/A2.
- ⌚ Spotrebič smie byť používaný v obyčajnom prostredí. Pri zmene tohto prostredie, kedy by mohlo vzniknúť prechodne nebezpečenstvo požiaru, alebo výbuchu (napr. pri lepení podlahových krytín, pri práci s náterovými hmotami a pod.) musí byť spotrebič včas pred vznikom nebezpečenstva vyradený z prevádzky.

**Technické údaje**

Typ	HEATER 9
Menovitý tepelný výkon	9 kW
Vyhrievaný priestor	200 m <sup>3</sup>
Priemer dymovodu	130 mm
Výška	850 mm
Šírka	550 mm
Dĺžka	840 mm
Hmotnosť	84 kg
Priemerná spotreba paliva	2,64 kg/h
Odporúčaná dĺžka polien	540 mm
Priemer dvierok	320 mm
Výška osi dymovodu	570 mm
Minimálny ťah komína	12 Pa
Účinnosť	80,9%
CO pri O <sub>2</sub> = 13%	0,0194%
Objem spaľovacieho priestoru	0,18 m <sup>3</sup>
Hmotnostný prietok suchých spalín	10,7 g/s
Teplota spalín za hrdlom	363 °C

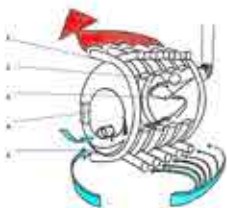




## Návod na montáž:

**Pri inštalácii spotrebiča musia byť dodržané všetky miestne predpisy, vrátane predpisov, ktoré sa týkajú národných noriem i európskych noriem.**

Typ	HEATER 9
Menovitý tepelný výkon	9 kW
Hmotnosť	84 kg
Minimálny ťah komína	12 Pa
Hmotnostný prietok suchých spalín	10,7 g/s
Teplota spalín za hrdlom	363 °C



1. rúra vonkajší priemer 60,3mm, hrúbka steny 3,6mm
2. spojovacie pásky plech Tl. 3mm
3. dymovod priemer 130-160mm/podľa typu kachlí/
4. čelá kachlí plech Tl. 4 mm
5. dvierka plech Tl. 4 mm

studený vzduch  
teplý vzduch

Tepl vzdušné kachle HEATER sú určené v zmysle ČSN 33 0300 na použitie v obyčajnom prostredí. Kachle sa inštalujú na nespálnu podlahu. Ak sú umiestnená na podlahe z horľavých hmôt, musí byť vybavená upevnenou ochrannou podložkou vyrobenou z ohňovzdorného materiálu odolného proti mechanickým účinkom pri prevádzke spotrebiča. Ochranná podložka musí presahovať pôdorys vpredú najmenej 300 mm a na ostatných stranách 100 mm.

Bezpečná vzdialenosť spotrebiča od povrchu stavebnej konštrukcie, podlahové krytiny a zariadenia predmetu z horľavých hmôt nesmú byť menšie ako 800 mm. V prípade, že oteplenie, popr. teploty povrchu stien stavebnej konštrukcie, alebo zariadenia predmetu z horľavých hmôt, vystavených účinkom sálania tepla z tepelného zariadenia, prevyšujú prípustné hodnoty (100 °C), alebo v prípade, že z priestorových dôvodov nemožno dodržať predpísanú vzdialenosť použije sa ochranná zástena (ČSN 06 1008).

Inštalácia dymovodu musí byť v súlade s príslušnými predpismi a technickými normami napr. ČSN 73 4201. Dymovod musí byť pevne a správne zostavený a nasadený tak, aby nedošlo k jeho náhodnému alebo samovoľnému uvoľneniu. Dymovod z plechových trubiek dlhších ako 1500 mm má byť pevne ukotvený (napr. objímkou do muriva). Na odťahovom hrdle musí byť dymovod vhodne zaistený. Jednotlivé diely dymovodu musia byť do seba starostlivo zasunuté, pričom nižší dymovod musí byť svojim horným koncom zasunutý dovnútra vyššieho dymovodu, aby nemohlo dôjsť k úniku dymových splodín. Vnútorňý prierez dymovodu nesmie byť väčší, než vnútorňý prierez komínového sopúchu a nesmie sa smerom ku komínu zužovať.

Pripojenie spotrebiča ku komínovému priechodu smie byť vykonané len sa súhlasom kominárskeho podniku v súlade s národnými predpismi.

Pri inštalácii dymovodu musia byť dodržané bezpečné vzdialenosti 200 mm od obloženia zárubní dverí a podobne umiestnených častí stavebných konštrukcií z horľavých hmôt a od inštalácie potrubia, vrátane jeho prípadnej izolácie, a 400 mm od ostatných častí stavebných konštrukcií z horľavých hmôt.

Na prívod spaľovacieho vzduchu postačujú netesnosti okien a dverí. Nedoporučuje sa v miestnosti súčasne používať odsávacie zariadenie, alebo iné tepelné zariadenie s odťahom spalín, ktoré by mohlo spôsobiť pokles ťahu komína a tým nedostatočný odťah spalín a následne zhoršené podmienky na horenie. Pri inštalácii spotrebiča nesmie dôjsť k zamedzeniu prístupu spaľovacieho vzduchu k ručnému regulátoru prívodu spaľovacieho vzduchu, ohrievaného vzduchu ku konvekčným rúrkam a na zamedzenie výstupu ohriateho vzduchu z konvekčných rúrok.

Spotrebič nie je určený na pripojenie k spoločnému komínu.

Spotrebič smie byť inštalovaný na podlahách so zodpovedajúcou nosnosťou, ak existujúca zostava nespĺňa túto podmienku, musí byť pre splnenie tejto požiadavky davku prijaté vhodné opatrenia (napr. použitie podložky rozkladajúce zaťaženie).

Kachle sa čistia iba prikladacími dvierkami. Pri inštalácii kachlí je však potrebné zaistiť primeraný prístup na čistenie dymovodu, prípadne prístup k vymetacím dvierkam komína.

Pred prvým uvedením do prevádzky sa uistite, že máte kompletnú inštaláciu vykonanú správne.

### **i** Informácie o stupni horľavosti stavebných hmôt:

A- nehorľavé	žula, pieskovec, keramické obkladačky, tehly, špeciálne omietkoviny, betóny ťažké pórovité
B- ťažko horľavé	itaver, heraklit
C1- ťažko horľavé	preglejka, umakart, tvrdý papier, listnaté drevo
C2- stredne horľavé	korkové dosky, guma, drevotriestkové dosky, podlahoviny
C3- ľahko horľavé	polyuretán, polystyrén, ľahčený PVC, drevovlákninové dosky

**Návod na obsluhu:**

**Pri inštalácii spotrebiča musia byť dodržané všetky miestne predpisy, vrátane predpisov, ktoré sa týkajú národných noriem i európskych noriem.**

**Použitie:**

Teplovzdušné kachle HEATER sa používajú na lokálne vykurovanie miestností, dielní, chalúp, klubovní, chát, skladov, skleníkov, hál či staveniskových objektov s obyčajným prostredím. Okrem sálania tepla vlastným povrchom, vzniká tiež konvekcia, teda bezhlučné samoprúdenie vzduchu konvekčnými rúrkami, ktoré tvoria plášť kachlí. Tým dochádza k cirkulácii s rýchlym premiešaním studeného a teplého vzduchu v miestnosti.

**Prvé uvedenie do prevádzky:**

Skontrolujte či máte kompletnú inštaláciu kachlí vykonanú správne. Pri prvom uvedení do prevádzky dochádza počas niekoľkých prvých hodín k vypaľovaniu špeciálneho laku odolnému vysokým teplotám, ktorým je opatrený povrch kachlí. Toto býva sprevádzané ľahkým fajčením z povrchu kachlí. Odporúčame kachle uviesť do prevádzky pred začatím vykurovacej sezóny a zabezpečiť dostatočné vetranie miestnosti.

**Palivo:**

Kachle sú určené výhradne na spaľovanie kusového dreva. Najvhodnejším je suché tvrdé drevo napr. buk, breza alebo hrab, ktoré horia dlhšie a kratším plameňom, ale možno spaľovať akékoľvek drevo dostupných druhov. Na dosiahnutie menovitého výkonu a účinnosti odporúčame suché polená s priemerom 80 mm. Na spaľovanie väčších polien je potrebné dosiahnuť dostatočnú teplotu v ohnisku, v každom prípade doporučujeme polená rozštiepať.

Používajte výhradne odporúčané palivo. V kachliach nemožno spaľovať antracit, koks, hnedouhoľný koks, brikety, dechtovité uhlie, piliny a obdobné palivo. Kachle sa nesmú používať na spaľovanie odpadkov a kvapalných palív.

**Nikdy nepoužívajte horľavé kvapaliny**

Na zakúrenie použite dostatok papiera a suché drevo malých priemerov. Na uľahčenie zakúrení je možné použiť pevný podpaľovač. Kachle nechajte riadne rozhorieť. Kachle nemajú odťahovú klapku, a tak pred prikladaním paliva ju nie je nutné otvoriť. Potom opatrne pootvorte prikladacie dvierka a vyčkajte, až vzduch prúdiaci okolo dvierok usmerní odťah spalín do komína.

Až potom dvierka úplne otvorte. Zabráňte tak výronu dymových splodín z prikladacieho otvoru. Prikladá sa kusové drevo podľa potreby. Palivom je možné zaplniť celý priestor ohniska, avšak odporúčame zachovať určitý priestor na odhorievanie. Frekvencia prikladania závisí od druhu a veľkosti paliva a požadovanom tepelnom výkone. Obvyklý interval býva cca 2 hodiny. Pri každom prikladaní a podľa potreby aj medzi prikladaním je vhodné pohrabáčom upraviť ohnisko. Počas prevádzky sa z kachlí popol nevyberá. Dvierka kachlí musia byť vždy uzavreté, okrem zakurovania, prikladania, kontroly a úpravy ohniska pohrabáčom, aby sa zabránilo unikaniu spalín do miestnosti.

**Regulácia**

Pri zakurovaní je nutné, aby klapka regulátora prívodu spaľovacieho vzduchu boli otvorené. Regulátor prívodu spaľovacieho vzduchu je otvorený, ak je jeho ovládacia páka vo vodorovnej polohe. Uzavretý je vtedy, ak je jeho ovládacia páka vo zvislej polohe. Plynulú reguláciu prívodu spaľovacieho vzduchu umožňujú pootvorená páka regulátora prívodu vzduchu. Po rozhorení sa reguluje výkon kachlí iba pomocou regulátora prívodu spaľovacieho vzduchu. Sekundárne prívody vzduchu sú bez regulácie.

Zlé ťahové alebo poveternostné podmienky môžu spôsobiť problémy pri zakúrení. V týchto prípadoch odporúčame prehriatie komína napr. spálením primeraného množstva papiera.

**Čistenie a údržba:**

Kachle nemajú rošt, a tak sa popol pri čistení nevyberá úplne, vždy sa ponechá vrstva zhruba zaplňujúca členitosť dna kachlí. Ponechaná vrstva popola chráni spodnú časť spaľovacieho priestoru pred vysokými teplotami a súčasne zaisťuje teplotný rozdiel potrebný na vznik teplovzdušného prúdenia. Pri odstraňovaní popola, obzvlášť horúceho, dbajte na zvýšenú opatrnosť. Popol je dovolené odkladať iba do nehorľavých nádob s vekom. Periodicky je nutné čistiť dymové cesty spotrebiča, dymovod aj komín. Dymovod musí byť pred čistením úplne vychladnutý. Čistenie komína vždy zverte kominárovi. Pravidelne je nutné kontrolovať tesnenie dvierok kachlí. Prikladacie dvierka musia vždy dosadať po celom obvode, inak sa znižuje účinnosť kachlí. pokiaľ je tesnenie znehodnotené, je nutné ho vymeniť. Nové tesnenie odporúčame nalepiť vodným sklom. Pri dlhšej dobe prerušenia prevádzky je nutná kontrola dymových ciest spotrebiča, dymovodu aj komína, či nedošlo k ich upchatiu.

Pri prevádzke spotrebiča nesmie dôjsť k zamedzeniu prístupu spaľovacieho vzduchu k ručnému regulátoru prívodu spaľovacieho vzduchu, ohrievaného vzduchu ku konvekčným rúrkam a na zamedzenie výstupu ohriateho vzduchu z konvekčných rúrok.

### Poruchy a ich odstránenie:

Pri nesprávnom horení, ktoré sa môže prejavovať únikom spalín do miestnosti je potreba preveriť nastavenie regulačných prvkov, priechodnosť dymových ciest a ich tesnosť, správny ťah komína a okolnosť, či ťah komína nie je ovplyvnený odsávacím zariadením a pod. V prípade, že sa nepodarí zaistiť správnu funkciu kachlí, ďalej nekúrite a dostatočne vyvetrajte!

Pri tepelnom preťažení nastavte klapku regulátora prívodu spaľovacieho vzduchu do polohy "uzavreté".

V prípade požiaru v komíne, prerušte kúrenie a nechajte komín odborne vyčistiť a skontrolovať.

### Zoznam náhradných dielov:

- tesniaca šnúra dvierok
- sklo do dvierok
- odťahová klapka
- rukoväť pre ovládacie prvky

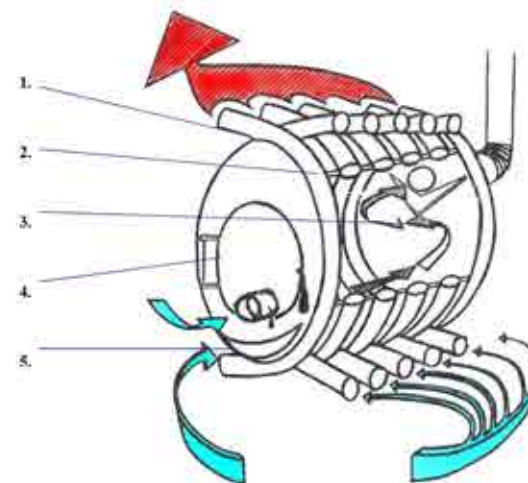


### Informácie o nakladaní s použitými obalmi:

Všetky materiály použité na obaly patria do kategórie "O" - ostatné, tj nie je kontaminovaný škodlivinami. Prednostne ich odovzdajte na recykláciu alebo ďalšie využitie, alebo ich odložte na miesto určené obcou na ukladanie odpadov.

### Nakladanie s upotrebeným výrobkom:

Upotrebený výrobok spĺňa definíciu odpadu kategóriu "O" - ostatné, prednostne ho odovzdajte na recykláciu alebo ďalšie využitie, alebo ich odložte na miesto určené obcou na ukladanie odpadov.



**studený vzduch**  
**teplý vzduch**

1. rúra vonkajší priemer 60,3mm, hrúbka steny 3,6mm
2. spojovacie pásky plech Tl. 3mm
3. dymovod priemer 130-160mm (podľa typu kachlí)
4. čelá kachlí plech Tl. 4 mm
5. dvierka plech Tl. 4 mm

Typ	HEATER 9
Menovitý tepelný výkon	9 kW
Vyhrievaný priestor	200 m <sup>3</sup>
Priemer dymovodu	130 mm
Výška	850 mm
Šírka	550 mm
Dĺžka	840 mm
Hmotnosť	84 kg
Priemerná spotreba paliva	2,64 kg/h
Odporúčaná dĺžka polien	540 mm
Priemer dvierok	320 mm
Výška osi dymovodu	570 mm
Minimálny ťah komína	12 Pa
Účinnosť	80,9%
CO pri O <sub>2</sub> = 13%	0,0194%
Objem spaľovacieho priestoru	0,18 m <sup>3</sup>
Hmotnostný prietok suchých spalín	10,7 g/s
Teplota spalín za hrdlom	363 °C



## VYHLÁSENIE O VLASTNOSTIACH

## Sídlo výrobcu a miesto výroby:

KAMNA HEATER- Lukáš Hájek, IČ: 71607447,  
Krčínova 884, 280 02 Kolín, Česká republika

## Výrobok:

## Teplovzdušné kachle na drevo HEATER 9 kW



KAMNA HEATER - Lukáš Hájek, Krčínova 884,  
280 02 Kolín, Česká republika, IČ: 71607447

ČSN EN 13 240:2002

## HEATER 9

## Teplovzdušné kachle - spotrebič na pevné palivo

Typový rad: HEATER

Notifikovaná osoba: 1015

Energetická účinnosť: 80,9%

Tepelný výkon: 9 kW

Rok výroby: 2022

Výrobné číslo: Emisie CO v spalinách (pri 13% O<sub>2</sub>): 242 mg/Nm<sup>3</sup>Prach ve spalinách (pri 13% O<sub>2</sub>): 38 mg/Nm<sup>3</sup>

Teplota spalín: 270 °C

Vzdialenosť od priľahlých horľavých materiálov: 800 mm

Odporúčaný druh paliva: bukové drevo

Splňujú emisnú normu: EkoDesign 2022

BIMSchV 2 s katalyzátorom

Spotrebič na pevné palivo na vykurovanie obytných priestorov atď.

Dodržiavať návod na obsluhu!

Spotrebič s krátkodobým spaľovacím procesom!

Používať iba odporúčané palivá!

Referenčné číslo vyhlásenia o vlastnostiach 10939-CPR-2010/11/10

## ZÁRUČNÝ LIST

Teplovzdušné kachle  
na drevo HEATER

Záručná lehota je 36 mesiacov od dátumu predaja spotrebiteľovi. V čase záruky odstráni výrobca bezplatne všetky závady spôsobené chybami vo výrobe alebo chybným materiálom.

**Pri každej reklamácií je nutné predložiť tento záručný list!**

## Záruka sa nevzťahuje na vady spôsobené:

- použitím iného paliva, než pre ktoré sú kachle určené
- nesprávnou manipuláciou
- nedodržaním návodu na obsluhu výrobku
- neoprávneným zásahom do výrobku
- neoprávnenou zmenou údajov v záručnom listu

Osvedčenie o kvalite a kompletnosti:

TK:

Predajca:

Dátum:

Údaje o záručnej opravě:

KAMNA HEATER - Lukáš Hájek, Krčínova 884, 280 02 Kolín, Česká republika  
tel.: +420 723 470 887, e-mail: info@heater-kamna.cz, www.heater-kamna.cz